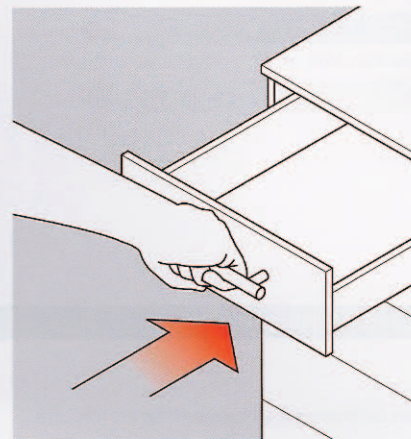
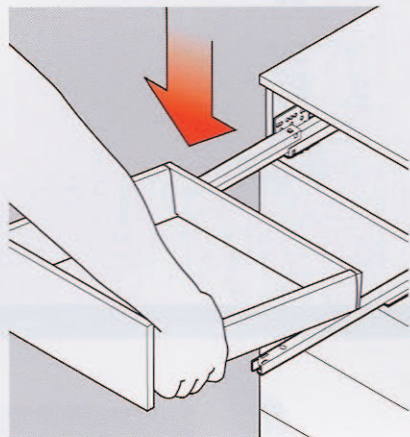


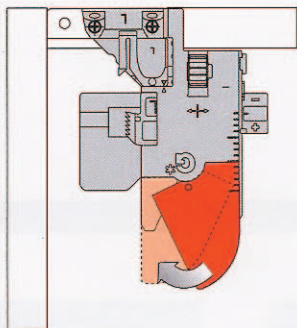
Hänga in lådan

Lägg lådan på de utdragna Dynapro-skenorna och skjut in tills den hakar i med ett hörbart klick ljud.



Hänga ur lådan

Dra ut låda, tryck låskopplingens spak och lyft av lådan från skenan.

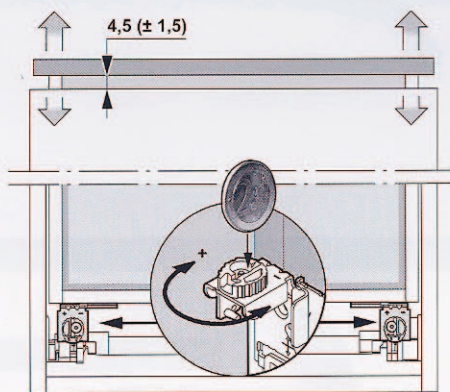


Frontspaltjustering Dynapro Tipmatic Plus

Frontspaltjustering

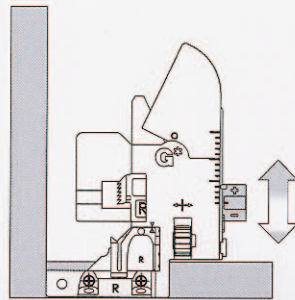
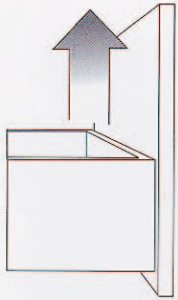
Lådans säkra öppning och stängning beror på frontspaltjusteringen (fabriksinställning 4,5 mm).

Djupjustering i båda sidor justerbar (2 klick = ca. 1 mm)



Höjjustering (max. +3,5 mm)

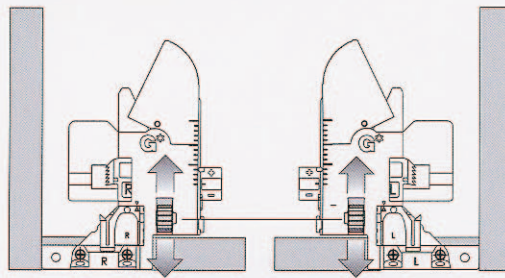
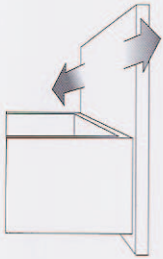
Dynapro Tipmatic Plus och Dynapro Soft-close



Sidojustering (max. ±1,5 mm)

Dynapro Tipmatic Plus och Dynapro Soft-close

- 1 Justera båda hjulen i samma riktning
- 2 Häng ur lådan
- 3 Häng in lådan



Lutningsjustering (max. +4,0 mm)

Dynapro Tipmatic Plus

Dynapro Soft-close

