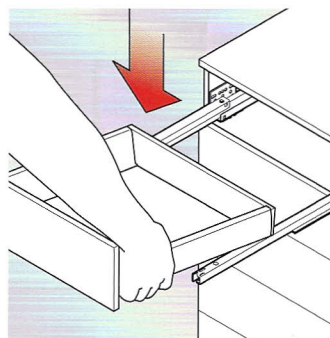


Teknisk information

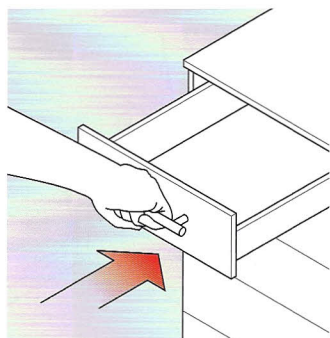
för DWD-Dynamic-XP.



Häng in låda

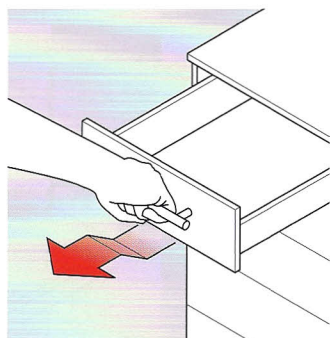


Placera lådan på de utdragna skenorna.

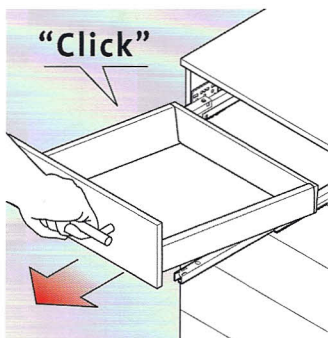


Lyft lådan en aning framåt och skjut in helt. **Lådan låser automatiskt!**

Ta ur låda

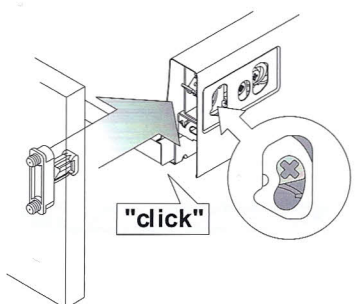


Dra ut lådan, lyft en aning ca. 10 cm före ändanslag.



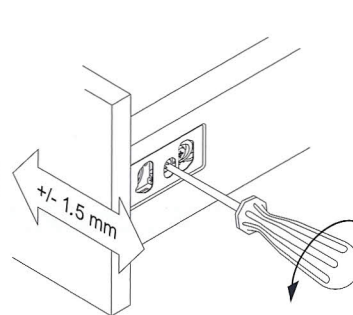
Dra ut **VÅGRÄTT** med lite kraft tills lådan lossnar hörbart, lyft.

Montering frontprofil



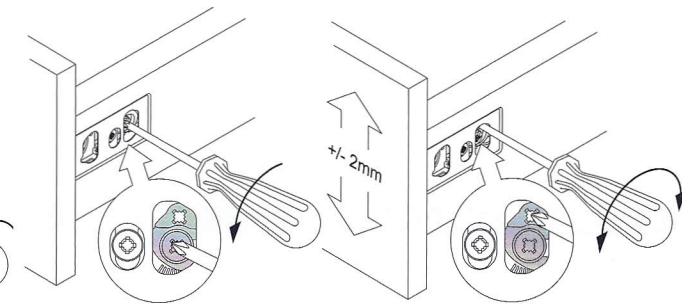
Skjut in frontprofilhållaren i lådsidorna. Fronten snäpper fast automatiskt och är fast.

Sidojustering höger



Justera inställningen (A)! Tack vare den integrerade inställningen behöver endast höger sida justeras.

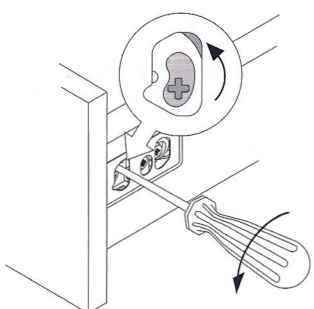
Höjjustering excenter i båda sidor



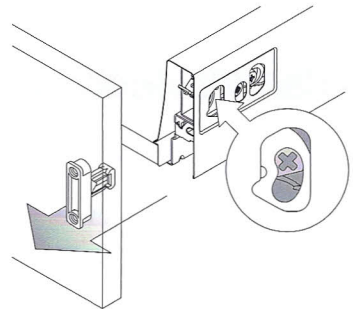
Lossa klämskruvarna i båda sidorna.

Ställ in frontprofilen och dra åt klämskruvarna.

Demontering frontprofil



Lossa låsmekanismen med skruvmejsel 2.

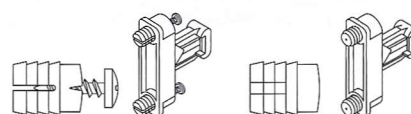


Frontprofilen lossnar och kan lyftas av. **Lossa botten-/frontförbindelsen om sådan används!**

Monteringsanvisning

Expanderplugg
Ø 10 x 12 mm

Inpressningsplugg
Ø 10 x 12 mm



Frontinfästning med inpressningspluggar

Vid användning av frontinfästning med inpressningspluggar skall fronthålen försänkas motsvarande. De skarpa borrhålskanterna i hårda ytmaterial, t.ex. melamin kan eventuellt skada pluggen vid inpressningen. Därmed kan utdragsvärderna minska betydligt. Alternativt kan man använda frontinfästning med expanderplugg, i detta fall behövs inte hålen försänkas och optimala utdragsvärden garanteras.

DWD XP Standard

DWD XP Sidewood

DWD XP Agantis

Lådor Planeringssystem

Dynamic XP utdragskenor

Tillbehör Monteringshjälpmedel

Index